

LiberoPro Stolní indukční Wok, 230V

POL. #: _____

MODEL #: _____

PROJEKT # _____

SIS # _____

AIA # _____



600881 (EIHCEEOMCS)

LIBERO STOLNÍ INDUKCE-
WOK, 1 ZÓNA, 230V

Zkrácená specifikace

Položka č.

Stolní indukční varná deska WOK, 1 varná zóna, průměr varné zóny 290mm. Konstrukce ze 4-stranného nerezového rámu z AISI304 o síle 2mm pro maximální odolnost. Vysoce odolná sklokeramická wok mísa o síle 6mm pro dlouhou životnost a snadné čištění. Ovládání přes dotykové ovládání na skle s možností nastavení výkonu a času. Dvoubarevné uživatelské rozhraní (bílé a červené) pro lepší čitelnost. Funkce zámku zabraňuje náhodné změně nastavení během práce. Varování před horkým povrchem. Automatická detekce umístění nádoby na varnou plochu, nízké tepelné vyzařování, maximální účinnost, energeticky úsporné zařízení. Vhodné pro LiberoPro Duo funkce pro automatickou komunikaci s ventilačním systémem LiberoPro a regulaci výkonu ventilace podle intenzity vaření. El. přívodní kabel a zástrčka součástí dodávky, na 4 nohách. Ochrana proti průniku vody - IPX4

Hlavní funkce a vlastnosti

- Zástrčkové zařízení určené pro instalaci na stůl.
- Dvoubarevné uživatelské rozhraní (bílé a červené) pro lepší čitelnost.
- Rychlý přenos tepelné energie přímo do dna pánve/nádoby a nízké vyzařování tepla do okolí.
- Automatická detekce umístění nádob pro optimalizaci spotřeby energie.
- Skleněný dotykový displej nahoře pro maximální viditelnost.
- Nastavení úrovně výkonu od 1 do 10.
- Funkci časovače lze použít k nastavení doby vaření a automatické vypnutí zóny na konci nastaveného času.
- Skloremický WOK je vyroben z extrémně odolného materiálu a velice snadno se čistí.
- Autodiagnostika: v případě chyby se zobrazí chybový kód (Exxx)
- Vhodné pro LiberoPro Duo funkce pro automatickou komunikaci s ventilačním systémem LiberoPro a regulaci výkonu ventilace podle intenzity vaření.

Konstrukce

- 4-stranný nerezový rám z AISI304 o síle 2 mm.
- 1 indukční sklokeramická wok mísa o síle 6mm.
- Vzduchové filtry se snadno čistí a vyjímají pro čištění 1x měsíčně.
- Na 4 nohách a vč. přívodního kabelu a zástrčky.
- IPX4 - ochrana proti průniku vody.

Udržitelnost

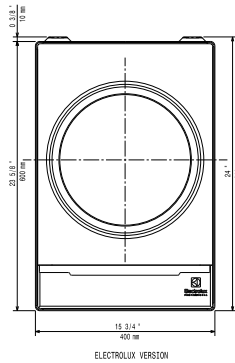
- Tento model je v souladu se švýcarskou vyhláškou o energetické účinnosti (730.02).

Extra příslušenství

- WOK pánev pro indukční zařízení. Celonerezové provedení. Průměr 350mm, výška 100mm, objem 5L, síla plechu 1,5mm. PNC 653595
- Pánev-WOK, D=360mm, výška=105mm, síla ocelového plechu 1mm, dřevěné držadlo, vhodné pro indukční sporáky PNC 910613
- WOK pánev, nerezová s dřevěným madlem. Průměr 360mm, výška 105mm - nerezové, vhodné pro indukční sporáky. Bez víka. PNC 911587
- Nerezové víko pro WOK pánev, průměr 360mm PNC 911588

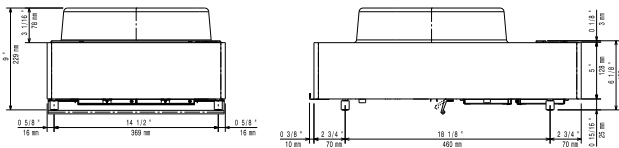
SCHVÁLENO: _____

Shora



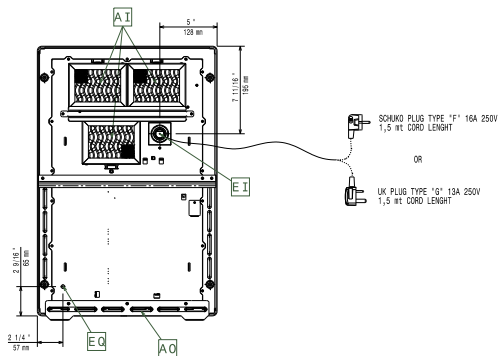
ELECTROLUX VERSION

Boční



EI = Elektrické napojení
EO = El.výstup

Other



Elektro

Napětí:

600881 (EIHCEEOMCS) 220-240 V/1N ph/50-60 Hz

Celkový příkon:

3.5 kW

Typ el.koncovky

CE-SCHUKO

Minimální přívodní jistiění (A):

16A

Hlavní informace

Vnější rozměry, Šířka 400 mm

Vnější rozměry, Hloubka 600 mm

Vnější rozměry, Výška 229 mm

Netto váha: 21 kg

Průměr varné wok zóny: 290 mm

Ochrana pro vodě: IPX4